

## 600-as Széria állandó nagy fordulatú, nagy pontosságú orsók



- Szabadalmaztatott, magas fordulatszámú, nagy nyomatékú motorok
- Közvetlen hajtás, fogaskerekek és lamellák nélkül
- Állandó fordulatszám  
25 000 - 90 000 ford/perc
- Választható levegőbevezetés  
(szabadalmazott)
- Minden kivitelnél dupla kerámia frontcsapágó
- Körfutáspontosság  
TIR < 0.00508 mm
- Teljesen olajmentes, alacsony súrlódású motor = magas megbízhatóság, folyamatos üzemben
- Effektív alacsony levegőfogyasztás

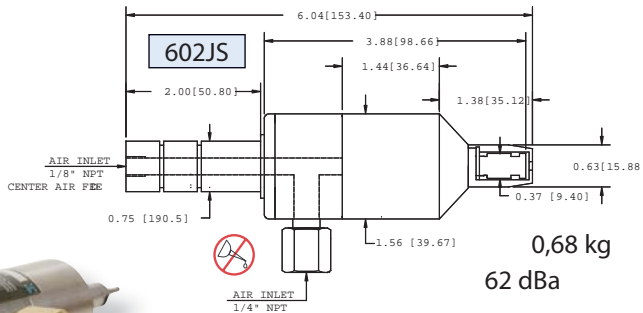
- Gyorsabb forgácsolás
- Nincs fogaskerék
- Nincs forgólapát
- Nincs karbantartás

# Nagy fordulató

602JS



Masszív, könnyű és tartós dupla kerámia csapágyazású 90,000 ford/perc 0,15 kW



Nagyon flexibilis változtatható kettős levegőhözvezetés (szabadalmaztatott)

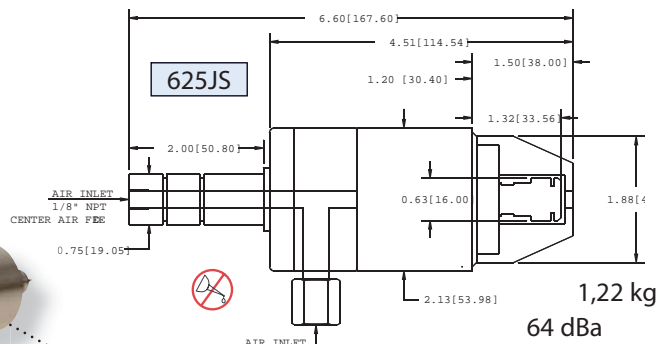
## Nagy sebességű és nagy nyomatékú orsó

625JS



40,000 RPM 0,34 kW

0.0002" TIR Concentricity



Szabadalmaztatott turbina a nagy fordulatszám és a nagy nyomaték biztosítására

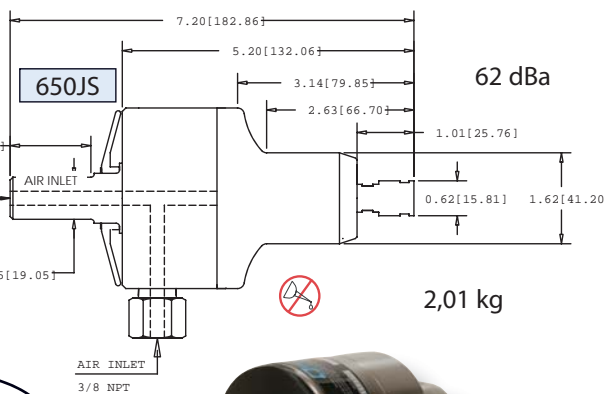
## Precíz és szuperfinom megmunkálás

650JS



40,000 RPM 0,66 kW

ER-11 patron (kivéve a 602)



Flexibilis alkalmazás

## Nincs olajozás, nincs kenés

Műszaki adatok	602JS	625JS	650JS
Fordulatszám (ford/perc)	40,000 / 65,000 / 90,000	30,000 / 40,000	25,000 / 30,000 / 40,000
Névleges teljesítmény (kW)	0,11 / 0,15 / 0,15	0,30 / 0,34	0,57 / 0,62 / 0,66
Légnyomás (csak tiszta levegő)	6.2 Bar	6.2 Bar	6.2 Bar
Levegőfogyasztás üresjárat (L/s)	0,47 / 1,42 / 1,42	2,60 / 2,83	3,30 / 3,30 / 5,43
Levegőfogyasztás üzemi (L/s)	3.78	10.15	17.94
Körfutáspontosság	Kevesebb mint 0,00508mm	Kevesebb mint 0,00508mm	Kevesebb mint 0,00508mm
Zajszint	62 dBa	64 dBa	62 dBa
Maximális szerszámbefogási átmérő	3mm	6mm	6mm

Alapfelszerelés: Egy alap szerszámbefogó, villáskulcs, 1/4"-os NPT levegőcsatlakozó.

# precíziós orsók



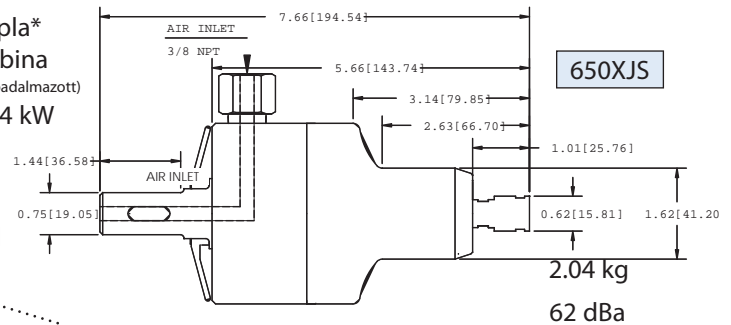
PROTOOL Kft.

Tel.: +36 1 329 1717, 329 8430

650XJS



Dupla\*  
Turbina  
(szabadalmazott)  
1,04 kW



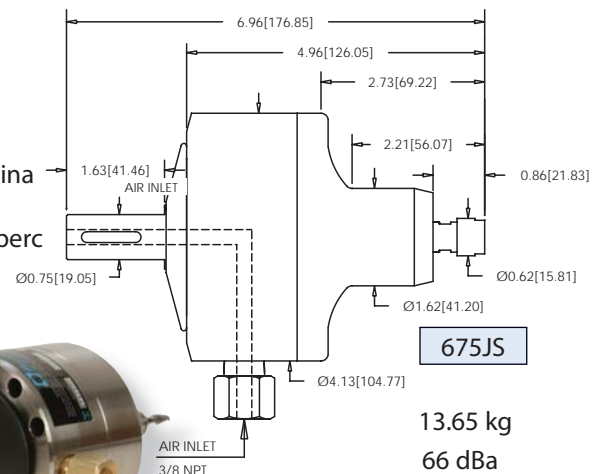
Direkt meghajtás - nincs fogaskerék ami elkopna!

➔ Merev konstrukció, hosszú élettartam

675JS



Szimpla turbina  
0,66 kW  
40,000 ford/perc

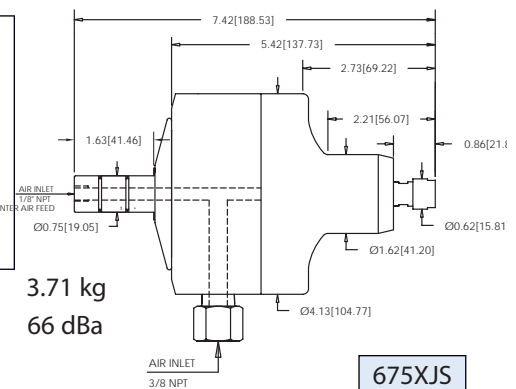


➔ Tripla kerámia csapágy

675XJS



675JS típus:  
Extra stabilitás,  
széles test,  
minimális vibráció,  
stabil tengely,  
és könnyű  
csapágycserélési  
lehetőség.



Dupla\*  
Turbina  
(szabadalmazott)  
1,04 kW

\* Ellenőrizze a CNC gép levegőcsatlakozásának kompatibilitását a dupla turbínás gépekhez.

➔ Száraz, tiszta, olajmentes levegő 6,2bar. Használjon 5micronos szűrőt!

Műszaki adatok	650XJS	675JS	675XJS
Fordulatszám (ford/perc)	25,000 / 30,000 / 40,000	25,000 / 30,000 / 40,000	25,000 / 30,000 / 40,000
Névleges teljesítmény (kW)	0,90 / 0,98 / 1,04	0,57 / 0,62 / 0,66	0,90 / 0,98 / 1,04
Légnyomás (csak tiszta levegő)	6.2 Bar	6.2 Bar	6.2 Bar
Levegőfogyasztás - üresjárat (L/s)	6,60 / 6,60 / 10,84	3,30 / 3,30 / 5,43	6,60 / 16,60 / 10,84
Levegőfogyasztás - üzemi (L/s)	28.30	17.94	28.30
Körfutáspontosság	Kevesebb mint 0,00508mm	Kevesebb mint 0,00508mm	Kevesebb mint 0,00508mm
Zajszint	62 dBa	66 dBa	66 dBa
Maximális szerszámbefogási átmérő	6mm	6mm	6mm

Mindig kövesse a biztonsági előírásokat. Használjon nagy fordulatszámra ellenőrzött szerszámot. Mindig használjon védőszemüveget.



Az Air Turbine Tools forradalmian új változást hozott a pneumatikus (levegővel működtetett) gépek, levegőmotorok, precíziós nagyfordulatú órsók területén. ■

Ez a különleges technológia újradefiniálta a levegővel hajtott gépek megmunkálási lehetőségeit és gyakorlatilag kiküszöböli a hagyományos "lamellás" szerszámok alkalmazásakor felmerülő valamennyi problémát. ■

Egyedülálló technológia: tökéletesebb, biztonságosabb, hatékonyabb, megbízhatóbb. Állandó nagy terhelés mellett garantálja az állandó nagy fordulatszámot és nyomatékot. **EREDMÉNY:**

rövidebb ciklusidő, finomabb felület, hosszabb szerszámélettartam. ■ Az olajmentes működés minimalizálja a környezet, a munkahely és a munkadarab szennyezését. ■

A nagysebességű megmunkálás (HSC) hatékonyan biztosít finomabb felületet. ■

A kevesebb mozgó alkatrész nagyobb megbízhatóságot és alacsonyabb karban-

Kérje ingyenes CD-ROM kataló-

a **PROTOOL Kft-t és tatónkat.**

**Egy új generáció szerszma™**

Képviselőt:

**PROTOOL Kft.**

1131 Bp., Reitter F.u. 132.

Tel: +36 1 329 1717

Fax: +36 1 329 8438

Email: [protool@protoolkft.hu](mailto:protool@protoolkft.hu)

## 600 Széria Jellemzők és előnyök

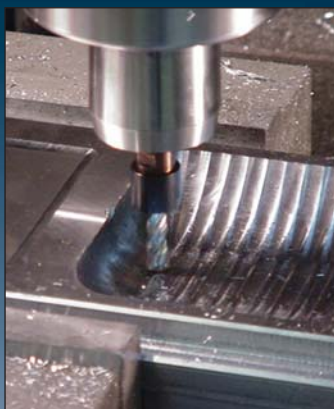
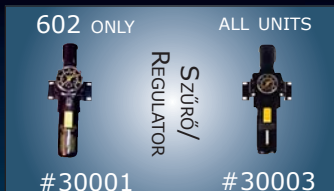
- Nagy pontosság - TIR: < 0,00508mm
- Választható levegőbevezetés (szabadalmaztatott)  
Rugalmas befogási lehetőség
- Nincs kopó alkatrész, nincs olajozás, nem igényel karbantartást
- Állandó nagy fordulatszám és nyomaték.  
Jobb és pontosabb forgácsolás
- Megbízható, közvetlen hajtás
- Nagy terhelhetőségű tripla kerámia csapágy
- Tiszta megmunkálás, pontos felület
- Merev acél konstrukció
- Hosszabb szerszámélettartam
- Csökkentett sűrített levegő felhasználás (30%-ig a szimpla turbinánál)
- Teljes olajmentes üzemeltetés
- 12 hónapos garancia

- Használjon 1/4"-nál nagyobb levegőtömlőt és csatlakozót!

- Kiegészítők és tartozékok széles választékban.

- Használjon 5 Micronos szűrőt!

- Hívjon ingyenes katalógusért CD-ROM-ért és videóért!  
Tel: 1 329 1717



 **air turbine tools**  
the tools of a new generation

